

Министерство науки и высшего образования Российской Федерации
Федеральное государственное автономное образовательное учреждение
высшего образования



**Пермский национальный исследовательский
политехнический университет**

УТВЕРЖДАЮ

Проректор по образовательной
деятельности

 А.Б. Петроченков

« 20 » апреля 20 23 г.

РАБОЧАЯ ПРОГРАММА ДИСЦИПЛИНЫ

Дисциплина: Детали машин и основы конструирования
(наименование)

Форма обучения: очная
(очная/очно-заочная/заочная)

Уровень высшего образования: специалитет
(бакалавриат/специалитет/магистратура)

Общая трудоёмкость: 180 (5)
(часы (ЗЕ))

Направление подготовки: 21.05.06 Нефтегазовые техника и технологии
(код и наименование направления)

Направленность: Нефтегазовые техника и технологии (СУОС)
(наименование образовательной программы)

1. Общие положения

1.1. Цели и задачи дисциплины

Цель учебной дисциплины – приобретение комплекса знаний, умений, навыков в области анализа и инженерных расчетов деталей и узлов машин, проектирования машин и механизмов с учетом совокупности требований, предъявляемых к изделиям машиностроения.

Задачи дисциплины:

- изучение конструкций, принципов работы деталей и узлов машин, инженерных расчетов по критериям работоспособности, основ проектирования и конструирования;
- формирование умения применять методы анализа и стандартные методы расчета при проектировании деталей и узлов машин;
- формирование навыков инженерных расчетов и проектирования типовых узлов машиностроительных конструкций, разработки конструкторской документации.

1.2. Изучаемые объекты дисциплины

- общие принципы и методы проектирования деталей и узлов машин;
- основные виды передаточных механизмов;
- типовые детали машин: валы, оси, подшипники скольжения и качения, механические муфты;
- соединения деталей;
- методы расчетов по критериям работоспособности

1.3. Входные требования

Не предусмотрены

2. Планируемые результаты обучения по дисциплине

Компетенция	Индекс индикатора	Планируемые результаты обучения по дисциплине (знать, уметь, владеть)	Индикатор достижения компетенции, с которым соотнесены планируемые результаты обучения	Средства оценки
ОПК-1	ИД-1ОПК-1	Знает основы высшей математики, физики, основы вычислительной техники и программирования	Знает принципиальные особенности задач профессиональной деятельности с учетом основных требований и потребностей нефтегазовой отрасли	Экзамен
ОПК-1	ИД-2ОПК-1	Умеет решать стандартные профессиональные задачи с применением естественнонаучных и общеинженерных знаний, методов математического анализа и моделирования	Умеет решать задачи профессиональной деятельности с учетом основных требований и потребностей нефтегазовой отрасли	Курсовой проект

Компетенция	Индекс индикатора	Планируемые результаты обучения по дисциплине (знать, уметь, владеть)	Индикатор достижения компетенции, с которым соотнесены планируемые результаты обучения	Средства оценки
ОПК-1	ИД-3ОПК-1	Владеет навыками теоретического и экспериментального исследования объектов профессиональной деятельности	Владеет навыками решать производственные и (или) исследовательские задачи профессиональной деятельности с учетом основных требований и потребностей нефтегазовой отрасли	Экзамен

3. Объем и виды учебной работы

Вид учебной работы	Всего часов	Распределение по семестрам в часах	
		Номер семестра	
		6	
1. Проведение учебных занятий (включая проведение текущего контроля успеваемости) в форме:	54	54	
1.1. Контактная аудиторная работа, из них:			
- лекции (Л)	16	16	
- лабораторные работы (ЛР)	18	18	
- практические занятия, семинары и (или) другие виды занятий семинарского типа (ПЗ)	18	18	
- контроль самостоятельной работы (КСР)	2	2	
- контрольная работа			
1.2. Самостоятельная работа студентов (СРС)	90	90	
2. Промежуточная аттестация			
Экзамен	36	36	
Дифференцированный зачет			
Зачет			
Курсовой проект (КП)	36	36	
Курсовая работа (КР)			
Общая трудоемкость дисциплины	180	180	

4. Содержание дисциплины

Наименование разделов дисциплины с кратким содержанием	Объем аудиторных занятий по видам в часах			Объем внеаудиторных занятий по видам в часах
	Л	ЛР	ПЗ	СРС
6-й семестр				

Наименование разделов дисциплины с кратким содержанием	Объем аудиторных занятий по видам в часах			Объем внеаудиторных занятий по видам в часах
	Л	ЛР	ПЗ	СРС
Основы проектирования механизмов и машин	2	2	2	12
<p>Тема 1. Классификация и основные требования к деталям и узлам машин. Классификация машин и механизмов. Типовые детали и узлы машин - детали и узлы машин общего назначения. Классификационные признаки узлов и деталей. Требования к деталям и узлам машин: функциональные, эксплуатационные, производственно-технологические, требования эргономики и др. Совокупность требований и качество изделий. Работоспособность, надежность, технологичность, экономичность. Критерии работоспособности и влияющие на них факторы. Виды и причины нарушения работоспособности. Прочность. Виды нагружения и модели разрушения. Реальные конструкции и расчетные модели. Особенности расчета на прочность при статических и переменных нагрузках. Конструктивные и технологические методы повышения прочности. Жесткость деталей машин, её влияние на работоспособность изделия. Методы оценки жесткости. Устойчивость. Теплоустойчивость и виброустойчивость деталей машин. Износостойкость. Виды износа. Методы повышения износостойкости. Надёжность и экономичность. Показатели надежности. Отказы. Вероятность безотказной работы.</p> <p>Тема 2. Принципы и методы проектирования, стадии разработки. Общие задачи и принципы проектирования. Инженерные расчёты – органическая составляющая проектирования. Расчетные схемы и расчетные модели. Проектировочные и проверочные расчёты. Принцип расчёта деталей машин по критериям работоспособности. Многовариантность и многокритериальность проектирования. Цель и задачи оптимального проектирования. Переменные проектирования, ограничения, критерии оптимальности. Формы организации процесса проектирования. Автоматизированное проектирование.</p> <p>Стадии проектирования машин и разработки конструкторской документации. Техническое задание и исходные данные на проектирование.</p>				

Наименование разделов дисциплины с кратким содержанием	Объем аудиторных занятий по видам в часах			Объем внеаудиторных занятий по видам в часах
	Л	ЛР	ПЗ	СРС
Механические передачи	6	6	6	45
<p>Тема 3. Фрикционные и ременные передачи. Фрикционные передачи: принцип работы, классификация, применение. Кинематические и силовые зависимости. Критерии работоспособности. Расчёт на контактную выносливость и износ. Фрикционные вариаторы: назначение, характеристика.</p> <p>Ременные передачи: принцип работы, типы передач, применение, основные параметры и характеристики. Геометрия и кинематика ременной передачи. Упругое скольжение. Силы и напряжения в ремне. Критерии работоспособности. Расчёт ременной передачи по тяговой способности и на долговечность. Пути повышения работоспособности. Особенности расчёта передач плоскими, клиновыми и поликлиновыми ремнями.</p> <p>Тема 4. Механические передачи: зубчатые, планетарные, волновые. Зубчатые передачи: классификация, характеристики, применение. Основы теории зубчатого зацепления. Основные параметры зубчатых передач. Конструкции зубчатых колес. Особенности геометрии и кинематики косозубых и шевронных эвольвентных цилиндрических передач. Силы в зацеплении. Виды и причины повреждений зубчатых передач, критерии работоспособности. Материалы зубчатых колес, термообработка, допускаемые напряжения. Расчет зубьев на контактную прочность, расчет зубьев на прочность при изгибе. Планетарные и волновые зубчатые передачи: общие сведения, основные конструктивные элементы.</p> <p>Тема 5. Червячные передачи и передачи винтгайка. Червячные передачи: классификация, применение, характеристики. Геометрия и кинематика червячной передачи, передаточное отношение. Скольжение и трение в червячной передаче. Особенности конструкции и параметры червячных колёс. Силы в зацеплении. Виды отказов и критерии работоспособности. Особенности расчёта передач на контактную и изгибную выносливость.</p>				

Наименование разделов дисциплины с кратким содержанием	Объем аудиторных занятий по видам в часах			Объем внеаудиторных занятий по видам в часах
	Л	ЛР	ПЗ	СРС
<p>Материалы и допускаемые напряжения. Коэффициент полезного действия. Тепловой расчёт. Пути повышения КПД и работоспособности червячных передач. Передачи винт-гайка: классификация, характеристики, применение.</p> <p>Тема 6. Цепные и рычажные передачи. Цепные передачи: принцип работы и применение, основные параметры и характеристики. Типы и конструкции приводных цепей. Особенности кинематики и динамики. Усилия, виды повреждений и критерии работоспособности.</p> <p>Рычажные передачи: виды механизмов, применение.</p>				
Валы и оси. Подшипники. Муфты	4	4	6	15
<p>Тема 7. Валы и оси. Валы и оси: классификация, конструкции, применение. Виды отказов и критерии работоспособности. Особенности проектирования, материалы. Составление расчетной схемы вала, нагрузки валов. Расчет валов на статическую и усталостную прочность.</p> <p>Тема 8. Подшипники качения и скольжения. Уплотнения. Подшипники качения: применение, конструкции, классификация, обозначение. Сравнительные характеристики основных типов подшипников. Виды повреждений и критерии работоспособности. Определение эквивалентной нагрузки. Практический подбор и расчет подшипников качения по статической и динамической грузоподъемности. Конструкции подшипниковых узлов. Способы фиксации валов с помощью подшипников качения. Способы смазывания. Уплотнительные устройства. Подшипники скольжения: применение, конструкции, материалы вкладышей, смазочные материалы, способы смазки, режимы трения. Виды отказов и критерии работоспособности.</p> <p>Тема 9. Муфты. Упругие элементы. Корпусные детали</p> <p>Муфты постоянные, управляемые и самоуправляемые: назначение. Муфты глухие, упругие и компенсирующие: конструкции, подбор, сравнительная характеристика. Компенсирующая способность муфт и дополнительные нагрузки на детали приводов. Амортизирующая и демпфирующая способность муфт.</p> <p>Сцепные управляемые муфты: конструкции, применение. Муфты предохранительные, обгонные,</p>				

Наименование разделов дисциплины с кратким содержанием	Объем аудиторных занятий по видам в часах			Объем внеаудиторных занятий по видам в часах
	Л	ЛР	ПЗ	СРС
центробежные: конструкции, применение. Упругие элементы муфт и других узлов: назначение, классификация, материалы, основные параметры. Общая характеристика неметаллических упругих элементов. Основные виды пружин: общая характеристика, основные параметры. Корпусные детали механизмов. Конструкции.				
Соединения	4	6	4	18
Тема 10. Резьбовые соединения. Резьбовые соединения: характеристика, применение. Классификация и основные параметры резьбы. Усилия в винтовой паре, коэффициент полезного действия. Виды повреждений и критерии работоспособности резьбовых соединений. Расчёт одиночного резьбового соединения при различных случаях нагружения: ненапряженное резьбовое соединение; соединение, нагруженное усилием затяжки; соединение, нагруженное сдвигающей силой; соединение, нагруженное усилиями, раскрывающими стык деталей. Особенности расчёта и конструирования резьбовых соединений, включающих группу болтов. Тема 11. Соединения деталей вращения. Шпоночные соединения: общая характеристика, применение. Расчёт и конструирование ненапряженного шпоночного соединения (призматическими, сегментными и цилиндрическими шпонками). Шлицевые (зубчатые) соединения: характеристика, применение. Способы центрирования. Расчёт и конструирование. Соединения с натягом: применение, особенности технологии сборки. Виды повреждений и критерии работоспособности. Несущая способность цилиндрических соединений при нагружении осевой силой и крутящим моментом. Основы расчетов натяга, выбор посадки. Штифтовые соединения: конструкции, применение, расчет на прочность. Профильные соединения: конструкции, применение. Тема 12. Неразъемные соединения. Сварные соединения: характеристика и применение. Виды повреждений и критерии работоспособности.				
ИТОГО по 6-му семестру	16	18	18	90
ИТОГО по дисциплине	16	18	18	90

Тематика примерных практических занятий

№ п.п.	Наименование темы практического (семинарского) занятия
1	Расчет и конструирование неразъемных соединений
2	Расчет и конструирование соединений деталей вращения
3	Расчет и конструирование зубчатых, червячных передач
4	Составление расчетной схемы вала. Расчет на прочность
5	Расчет и конструирование резьбовых соединений
6	Кинематический и силовой расчет механического привода
7	Выбор подшипников качения и расчет их на долговечность
8	Эскизное проектирование сборочной единицы, включающей зубчатые (червячные) передачи
9	Расчет и конструирование передач с гибкой связью

Тематика примерных лабораторных работ

№ п.п.	Наименование темы лабораторной работы
1	Исследование устройства, принципа работы основных механизмов
2	Построение эвольвентных профилей зубьев колес методом обкатки
3	Исследование конструкций зубчатых редукторов. Определение основных параметров
4	Исследование конструкций червячных редукторов. Определение основных параметров
5	Исследование конструкций подшипников качения
6	Исследование конструкций подшипниковых узлов
7	Исследование конструкций механических муфт
8	Определение коэффициента трения в резьбе и на опорной поверхности гайки
9	Защита ЛР

Тематика примерных курсовых проектов/работ

№ п.п.	Наименование темы курсовых проектов/работ
1	Проектирование механического привода

5. Организационно-педагогические условия

5.1. Образовательные технологии, используемые для формирования компетенций

Проведение лекционных занятий по дисциплине основывается на активном методе обучения, при котором учащиеся не пассивные слушатели, а активные участники занятия, отвечающие на вопросы преподавателя. Вопросы преподавателя нацелены на активизацию процессов усвоения материала, а также на развитие логического мышления. Преподаватель заранее намечает список вопросов, стимулирующих ассоциативное мышление и установление связей с ранее освоенным материалом.

Практические занятия проводятся на основе реализации метода обучения действием: определяются проблемные области, формируются группы. При проведении практических занятий преследуются следующие цели: применение знаний отдельных дисциплин и креативных методов для решения проблем и принятия решений; отработка у обучающихся навыков командной работы, межличностных коммуникаций и развитие лидерских качеств; закрепление основ теоретических знаний.

Проведение лабораторных занятий основывается на интерактивном методе обучения, при котором обучающиеся взаимодействуют не только с преподавателем, но и друг с другом. При этом доминирует активность учащихся в процессе обучения. Место преподавателя в интерактивных занятиях сводится к направлению деятельности обучающихся на достижение целей занятия.

При проведении учебных занятий используются интерактивные лекции, групповые дискуссии, ролевые игры, тренинги и анализ ситуаций и имитационных моделей.

5.2. Методические указания для обучающихся по изучению дисциплины

При изучении дисциплины обучающимся целесообразно выполнять следующие рекомендации:

1. Изучение учебной дисциплины должно вестись систематически.
2. После изучения какого-либо раздела по учебнику или конспектным материалам рекомендуется по памяти воспроизвести основные термины, определения, понятия раздела.
3. Особое внимание следует уделить выполнению отчетов по практическим занятиям, лабораторным работам и индивидуальным комплексным заданиям на самостоятельную работу.
4. Вся тематика вопросов, изучаемых самостоятельно, задается на лекциях преподавателем. Им же даются источники (в первую очередь вновь изданные в периодической научной литературе) для более детального понимания вопросов, озвученных на лекции.

6. Перечень учебно-методического и информационного обеспечения для самостоятельной работы обучающихся по дисциплине

6.1. Печатная учебно-методическая литература

№ п/п	Библиографическое описание (автор, заглавие, вид издания, место, издательство, год издания, количество страниц)	Количество экземпляров в библиотеке
1. Основная литература		
1	Ханов А. М., Сиротенко Л. Д. Детали машин и основы конструирования : учебное пособие. Пермь : Изд-во ПГТУ, 2010. 269 с.	86
2	Шейнблит А. Е. Курсовое проектирование деталей машин : учебное пособие для средних специальных учебных заведений. Стер. Москва : Альянс, 2020. 432 с.	150

2. Дополнительная литература		
2.1. Учебные и научные издания		
1	Дунаев П.Ф., Леликов О.П. Конструирование узлов и деталей машин : учебное пособие для вузов. 10-е изд., стер. М. : Академия, 2007. 496 с.	149
2	Иванов М. Н., Финогенов В. А. Детали машин : учебник для втузов. 12-е изд., испр. Москва : Высш. шк., 2008. 408 с.	307
2.2. Периодические издания		
	Не используется	
2.3. Нормативно-технические издания		
	Не используется	
3. Методические указания для студентов по освоению дисциплины		
	Не используется	
4. Учебно-методическое обеспечение самостоятельной работы студента		
	Не используется	

6.2. Электронная учебно-методическая литература

Вид литературы	Наименование разработки	Ссылка на информационный ресурс	Доступность (сеть Интернет / локальная сеть; авторизованный / свободный доступ)
Дополнительная литература	Матыгуллина Е.В. Прикладная механика: учебное пособие/Е.В.Матыгуллина, Л.Д.Сиротенко.- Пермь: Изд-во ПНИПУ, 2013.	http://elib.pstu.ru/vufind/Record/RUPNRPUelib4505	локальная сеть; авторизованный доступ
Дополнительная литература	Ханов А.М. Детали машин: тестовые задания: учебное пособие / А.М. Ханов, Л.Д.Сиротенко, В.А.Москалев, А.А.Нестеров. Изд-во ПНИПУ, 2017.	http://elib.pstu.ru/vufind/Record/RUPSTUbooks190982	локальная сеть; авторизованный доступ
Основная литература	Ханов А. М. Детали машин и основы конструирования : учебное пособие / А. М. Ханов, Л. Д. Сиротенко. - Пермь: Изд-во ПГТУ, 2010.	http://elib.pstu.ru/vufind/Record/RUPSTUbooks151443	локальная сеть; авторизованный доступ

6.3. Лицензионное и свободно распространяемое программное обеспечение, используемое при осуществлении образовательного процесса по дисциплине

Вид ПО	Наименование ПО
Операционные системы	Windows 10 (подп. Azure Dev Tools for Teaching)
Офисные приложения.	Microsoft Office Professional 2007. лиц. 42661567

6.4. Современные профессиональные базы данных и информационные справочные системы, используемые при осуществлении образовательного процесса по дисциплине

Наименование	Ссылка на информационный ресурс
Научная библиотека Пермского национального исследовательского политехнического университета	http://lib.pstu.ru/
Электронно-библиотечная система Лань	https://e.lanbook.com/
Электронно-библиотечная система IPRbooks	http://www.iprbookshop.ru/
Информационные ресурсы Сети КонсультантПлюс	http://www.consultant.ru/
Электронная библиотека диссертаций Российской государственной библиотеки	http://www.diss.rsl.ru/
Информационно-справочная система нормативно-технической документации "Техэксперт: нормы, правила, стандарты и законодательства России"	https://техэксперт.сайт/

7. Материально-техническое обеспечение образовательного процесса по дисциплине

Вид занятий	Наименование необходимого основного оборудования и технических средств обучения	Количество единиц
Курсовой проект	доска маркерная	1
Лабораторная работа	доска маркерная	1
Лабораторная работа	зубчатые редукторы	20
Лабораторная работа	Модели зубчатых и рычажных механизмов, сварных соединений, редукторов и коробок скоростей, образцы приводов и подшипников, валов и др	50
Лабораторная работа	Модели и натурные образцы зубчатых механизмов	35
Лабораторная работа	Подшипники качения	80
Лабораторная работа	Червячные редукторы	10
Лекция	доска маркерная	1
Лекция	компьютер персональный	1
Лекция	проектор	1
Лекция	экран настенный	1
Практическое занятие	доска маркерная	1
Практическое занятие	компьютер персональный	1
Практическое занятие	проектор	1
Практическое занятие	экран настенный	1

8. Фонд оценочных средств дисциплины

Описан в отдельном документе

Министерство науки и высшего образования Российской Федерации
Федеральное государственное автономное образовательное учреждение
высшего образования

**«Пермский национальный исследовательский политехнический
университет»**

УЧЕБНО-МЕТОДИЧЕСКИЙ КОМПЛЕКС ДИСЦИПЛИНЫ

«Детали машин и основы конструирования»

основной профессиональной образовательной программы высшего образования –
программы специалитета

ФОНД ОЦЕНОЧНЫХ СРЕДСТВ

для проведения промежуточной аттестации обучающихся по дисциплине

Приложение к рабочей программе дисциплины

Направление подготовки: 21.05.06 Нефтегазовая техника и технологии

**Направленность (профиль)
образовательной программы:** Технология бурения нефтяных и газовых
скважин, Нефтегазовая техника и
технологии, Разработка и эксплуатация
нефтяных и газовых месторождений

Квалификация выпускника: «Горный инженер, специалист»

Форма обучения: Очная

Курс: 3 **Семестры:** 5

Трудоёмкость:

Кредитов по рабочему учебному плану: 5 ЗЕ

Часов по рабочему учебному плану: 180 ч.

Виды промежуточного контроля:

Экзамен - 5 семестр, Курсовой проект - 5 семестр

Пермь 2023

Фонд оценочных средств для проведения промежуточной аттестации обучающихся является частью (приложением) к рабочей программе дисциплины «Детали машины основы конструирования» и разработан на основании:

- положения о проведении текущего контроля успеваемости и промежуточной аттестации обучающихся по образовательным программам высшего образования – программам бакалавриата, специалитета и магистратуры в ПНИПУ, утвержденного «29» апреля 2014 г.;
- приказа ПНИПУ от 03.12.2015 № 3363-В «О введении структуры ФОС»;
- рабочей программы дисциплины «Детали машин и основы конструирования», утвержденной «21» февраля 2023 г.

1. Перечень формируемых частей компетенций, этапы их формирования и контролируемые результаты обучения

1.1. Формируемые части компетенций

Согласно КМВ ОПОП учебная дисциплина Б1.Б.23 «Детали машины основы конструирования» участвует в формировании компетенции: ОПК-1. В рамках учебного плана образовательной программы в 5-м семестре на этапе освоения данной учебной дисциплины формируются следующие дисциплинарные части компетенций:

ОПК-1. Способен проводить количественный и качественный анализ параметров и контроль физического, химического, экологического состояния природных и технических механизированных, в том числе автоматизированных систем и социальных систем

1.2. Этапы формирования дисциплинарных частей компетенций, объекты оценивания и виды контроля

Согласно РПД освоение учебного материала дисциплины запланировано в течение 1-го семестра (5-го семестра базового учебного плана) и разбито на 4 учебных модуля. В каждом модуле предусмотрены аудиторские лекционные и практические занятия, а также самостоятельная работа студентов. В рамках освоения учебного материала дисциплины формируются компоненты дисциплинарных компетенций *знать, уметь, владеть*, указанные в РПД, и которые выступают в качестве контролируемых результатов обучения (табл. 1.1).

Контроль уровня усвоенных знаний, усвоенных умений и приобретенных владений осуществляется в рамках текущего, рубежного и промежуточного контроля при изучении теоретического материала, сдаче отчетов по практическим и лабораторным работам, экзамена и курсового проекта. Виды контроля сведены в таблицу 1.1.

Таблица 1.1. Перечень контролируемых результатов обучения по дисциплине

Итоговой оценкой освоения дисциплинарных компетенций (результатов обучения по дисциплине) является промежуточная аттестация в виде экзамена,

проводимая с учетом результатов текущего и рубежного контроля.

Контролируемые результаты обучения по дисциплине (ЗУВы)	Вид контроля					
	Текущий и промежуточный			Рубежный	Промежуточная аттестация	
	ОП	ПЗ	ЛР	РК	КП	Экзамен
Усвоенные знания						
З.13 знать – классификацию механизмов, узлов и деталей; – требования к деталям, критерии работоспособности и влияющие на них факторы; – механические передачи: зубчатые, червячные, планетарные, волновые, рычажные, фрикционные, ременные, цепные, передачи винт-гайка; расчеты передач на прочность; – валы и оси, конструкции и расчеты на прочность; подшипники качения и скольжения, выбор и расчеты на прочность; упругие элементы; муфты; – соединения деталей: резьбовые, шпоночные, зубчатые, с натягом, штифтовые, профильные; заклепочные, сварные, паяные, клеевые, конструкции и расчет соединений на прочность	ОП 1-12			РК 2,4		ТВ
Освоенные умения						
У.1 Уметь – анализировать работу отдельных деталей, узлов и механизмов машин; – определять нагрузки, составлять расчетные схемы, соответствующие условиям работы конкретной конструкции ; – применять стандартные методы проектирования и расчета передач, валов, подшипников, соединений деталей с учетом установленных требований к деталям, критериев их работоспособности и влияющих на них факторов		ОПЗ 1-9	ОЛР 1-9	РК 2,4	КП	ПЗ
Приобретенные владения						

В.1 Владеть – навыками анализа устройства и принципа работы механизмов и узлов машин; – навыками проектирования и расчет типовой деталей и узлов машин с учетом установленных требований к деталям, критериев их работоспособности и влияющих на них факторов.				РК 2,4	КП	КЗ
---	--	--	--	-----------	----	----

ОП- текущий контроль в форме устных опросов по теме занятия (оценка знаний);

ОПЗ– отчет по практическому занятию(оценка умений, навыков);

ОЛР – отчет по лабораторному занятию(оценка умений, навыков);

КП–курсовой проект (оценка умений, навыков);

РК- рубежный контроль по модулю (оценка знаний, умений, навыков);

ТВ – теоретический вопрос; ПЗ –практическое задание; КЗ – комплексное задание экзамена

2. Виды контроля, типовые контрольные задания и шкалы оценивания результатов обучения

2.1. Текущий контроль

Текущий контроль для оценивания знаниевого компонента дисциплинарных частей компетенций (табл. 1.1) в форме собеседования или выборочного теоретического опроса студентов проводится по каждой теме. Результаты по 4-балльной шкале оценивания заносятся в книжку преподавателя и учитываются в виде интегральной оценки при проведении промежуточной аттестации.

2.2. Рубежный контроль

Рубежный контроль для комплексного оценивания усвоенных знаний, усвоенных умений и приобретенных владений дисциплинарных частей компетенций (табл. 1.1) проводится согласно графика учебного процесса, приведенного в РПД, в форме защиты рубежных контрольных работ(тестирование) после изучения 2 и 4 модулей учебной дисциплины.

2.2.1. Защита практических работ

Всего запланировано 9 практических работ. Типовые темы практических работ приведены в РПД.

Защита практической работы проводится индивидуально каждым студентом или группой студентов. Типовые шкала и критерии оценки приведены в общей части ФОС программы специалитета.

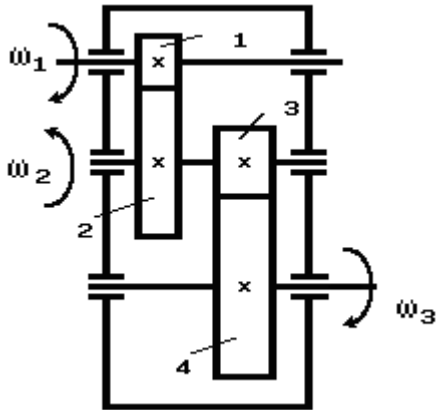
2.2.2. Рубежная контрольная работа

Согласно РПД, запланировано 2 рубежные контрольные работы (тестирование) (Т/КР) после освоения студентами учебных разделов дисциплины. Первая Т/КР по разделу 2 «Механические передачи», вторая Т/КР – по разделу 4 «Соединения».

Типовые задания первой контрольной работы

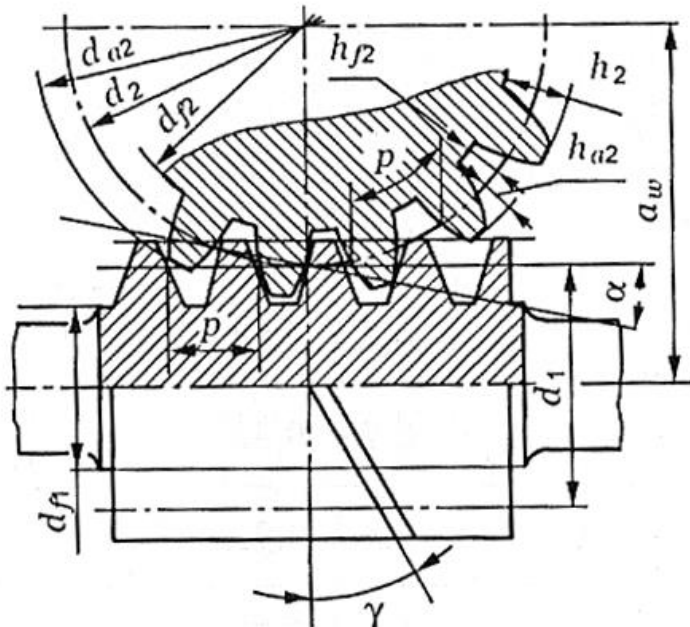
Примеры тестовых заданий:

1. Передаточное отношение быстроходной ступени цилиндрического двухступенчатого редуктора, если $\omega_{вх} = 102$ рад/с; $\omega_{вых} = 20,4$ рад/с; $z_3 = 17$; $z_4 = 42$:



- 1) 4,5
- 2) 12,35
- 3) 2,02
- 4) 5

2. Стандартное межосевое расстояние a_w при $z_1 = 2$; $z_2 = 32$, коэффициенте диаметра червяка $q = 16$, модуле передачи $m = 4$:

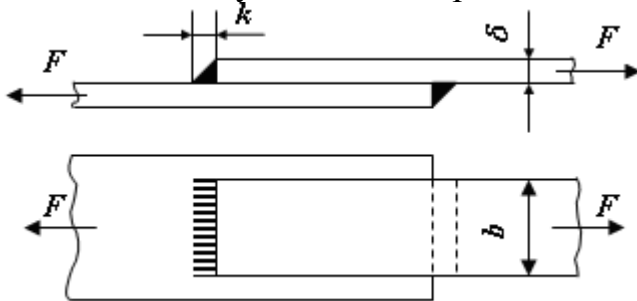


- 1) $a_w = 100$ мм
- 2) $a_w = 125$ мм
- 3) $a_w = 140$ мм
- 4) $a_w = 160$ мм

Типовые задания второй контрольной работы

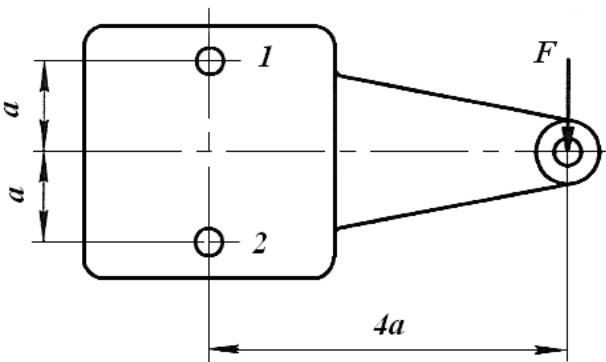
Примеры тестовых заданий:

1. Допускаемая нагрузка для соединения, изображённого на рисунке, при $k = 6$ мм; $b = 80$ мм и допускаемом напряжении металла шва 72 МПа:



- 1) 115,2 кН
- 2) 48,38 кН
- 3) 24,19 кН
- 4) 34,56 кН

2. Сдвигающая сила на нагруженный болт и напряжения среза в теле болта, установленного в отверстия деталей без зазора, при внешней силе $F = 4000$ Н, диаметре болта $d = 20$ мм, равны:



- 1) $F_{сдв} = 8246$ Н; $\tau_{ср} = 26,3$ Н/мм²
- 2) $F_{сдв} = 8600$ Н; $\tau_{ср} = 30,2$ Н/мм²
- 3) $F_{сдв} = 7800$ Н; $\tau_{ср} = 36,2$ Н/мм²
- 4) $F_{сдв} = 8420,5$ Н; $\tau_{ср} = 62,2$ Н/мм²

2.3. Промежуточная аттестация

Допуск к промежуточной аттестации осуществляется по результатам

текущего и рубежного контроля. Условиями допуска являются успешная сдача всех практических работ и положительная интегральная оценка по результатам текущего и рубежного контроля.

Промежуточная аттестация, согласно РПД, проводится в виде экзамена по дисциплине.

Экзамен проводится в форме собеседования (устно), каждый студент должен ответить на два теоретических вопроса и решить практическую задачу с учетом результатов промежуточного тестирования.

2.3.1. Типовые вопросы и задания для экзамена по дисциплине Типовые вопросы для контроля усвоенных знаний:

1. Коэффициент снижения предела выносливости и факторы, его определяющие. Определение коэффициента снижения предела выносливости.

2. Определение расчетного коэффициента запаса прочности при переменной нагрузке.

3. Расчет стыкового соединения, нагруженного осевой силой и изгибающим моментом.

4. Расчет прямозубых цилиндрических передач на выносливость по контактным напряжениям.

5. Червячные передачи. Достоинства и недостатки. Материалы червяка и колеса. Геометрические параметры червяка, червячного колеса. Кинематика передачи

Типовые контрольные задания для оценки результатов обучения по дисциплине, формирующих дисциплинарные части компетенций, представлены в Приложении к ФОС.

Полный перечень теоретических вопросов и практических заданий в форме утвержденного комплекта экзаменационных билетов хранится на выпускающей кафедре.

2.3.3. Шкалы оценивания результатов обучения на экзамене

Оценка результатов обучения по дисциплине в форме уровня сформированности компонентов *знать*, *уметь*, *владеть* заявленных дисциплинарных компетенций проводится по 4-х балльной шкале оценивания путем выборочного контроля во время экзамена.

Типовые шкалы и критерии оценки результатов обучения при сдаче экзамена для компонентов *знать*, *уметь* и *владеть* приведены в общей части ФОС программы специалитета.

2.4 Контроль выполнения курсового проекта

Выполнение курсового проекта является комплексным заданием, охватывает все темы курса и представляет собой проектные и конструкторские решения с учетом основных принципов проектирования и конструирования машин и механизмов

2.4.1 Типовое задание на курсовой проект

Спроектировать привод ленточного транспортера: привод состоит из электродвигателя серии АИР, ременной передачи, цилиндрического зубчатого редуктора и муфты на выходном валу. Типовое задание на курсовой проект представлено в Приложении к ФОС.

2.4.2. Содержание и оформление пояснительной записки

Для оформления текста пояснительной записки рекомендуется придерживаться требований ГОСТ 7.32-2001 «Отчет о научно-исследовательской работе» (см. Приложение 2).

Структура пояснительной записки

Расположение материала в пояснительной записке следующее.

1. Титульный лист
2. Оглавление с постраничной разметкой;
- 2а. Список обозначений (*не обязательно*);
- 2б. Список используемых сокращений (*не обязательно*);
3. Введение с краткой характеристикой проекта;
4. Основная часть работы;
5. Заключение;
6. Список использованных источников;
7. Приложение (спецификация).

Примерное содержание пояснительной записки

Введение (краткая характеристика привода и его элементов)

1. Расчет силовых и кинематических параметров привода (энергокинематический расчет):
 - *выбор электродвигателя;*
 - *определение передаточных чисел ступеней привода;*
 - *определение частот вращения валов;*
 - *определение вращающих моментов на валах.*
2. Расчет ременной (цепной) передачи.
3. Расчет зубчатых (червячных) передач.

- выбор твердости, термической обработки и материала колес;
 - определение допускаемых напряжений;
 - определение межосевых расстояний.
 - определение основных размеров колес;
 - проверка зубьев колес по контактным напряжениям и напряжениям изгиба .
4. Определение сил в зацеплении и консольных нагрузок на валы.
 5. Эскизная компоновка редуктора. Разработка чертежа общего вида редуктора.
 - выбор материала валов и допускаемых напряжений на кручение;
 - определение диаметров валов;
 - выбор типа и схемы установки подшипников;
 - разработка чертежа общего вида редуктора;
 - выбор муфты .
 6. Технический проект.
 7. Проверка подшипников по динамической грузоподъемности.
 8. Расчет валов на выносливость и статическую прочность.
 9. Расчет шпоночных соединений.
 10. Выбор смазки подшипников и передач.
 11. Назначение посадок.
 12. Список использованных источников.
 13. Приложение (спецификация).

Графическая часть включает:

1. Сборочный чертеж редуктора (2 проекции).
2. Рабочие чертежи тихоходного вала редуктора или сопряженного с ним зубчатого колеса.

2.4.3. Шкалы оценивания результатов обучения при защите курсового проекта

По результатам защиты курсового проекта выставляется интегральная оценка по 4-х балльной шкале оценивания, которая распространяется на все запланированные результаты в форме *знать, уметь и владеть*, указанные в задании на курсовой проект.

Типовые критерии оценки результатов обучения при защите курсового проекта для компонентов *знать, уметь и владеть* приведены в общей части ФОС программы специалитета

2.5 Типовые задания к практическим работам

1. Кинематический и силовой расчет механического привода.
2. Расчет и конструирование зубчатых (червячных) передач.
3. Расчет и конструирование передач с гибкой связью.
4. Эскизное проектирование сборочной единицы, включающей зубчатые

(червячные) передачи.

5. Составление расчетной схемы вала. Расчет на прочность

6. Выбор подшипников качения и расчет их на грузоподъемность и долговечность.

7. Расчет и конструирование резьбовых соединений

8. Расчет и конструирование соединений деталей вращения

9. Расчет и конструирование неразъемных соединений

2.6 Типовые задания к лабораторным работам

1. Исследование конструкций зубчатых редукторов. Определение основных параметров

2. Исследование конструкций червячных редукторов. Определение основных параметров

3. Исследование конструкций подшипников качения.

4. Исследование конструкций механических муфт.

3. Критерии оценивания уровня сформированности компонентов и дисциплинарных компетенций

3.1 Оценка уровня сформированности компонентов дисциплинарных компетенций

При оценке уровня сформированности дисциплинарных компетенций в рамках выборочного контроля на экзамене считается, что *полученная оценка за компонент проверяемой в процессе собеседования дисциплинарной компетенции обобщается на соответствующий компонент всех дисциплинарных компетенций, формируемых в рамках данной учебной дисциплины.*

Типовые критерии и шкалы оценивания уровня сформированности компонентов дисциплинарных компетенций приведены в общей части ФОС программы специалитета.

3.2 Оценка уровня сформированности дисциплинарных компетенций

Общая оценка уровня сформированности всех дисциплинарных компетенций проводится путем агрегирования оценок, полученных студентом за каждый компонент формируемых компетенций, с учетом результатов текущего и рубежного контроля в виде интегральной оценки по 4-х балльной шкале. Все результаты контроля заносятся в оценочный лист и заполняются преподавателем по итогам промежуточной аттестации.

Форма оценочного листа и требования к его заполнению приведены в общей части ФОС программы специалитета.

При формировании итоговой оценки промежуточной аттестации в виде дифференциального зачета и курсового проекта используются типовые критерии, приведенные в общей части ФОС программы специалитета.